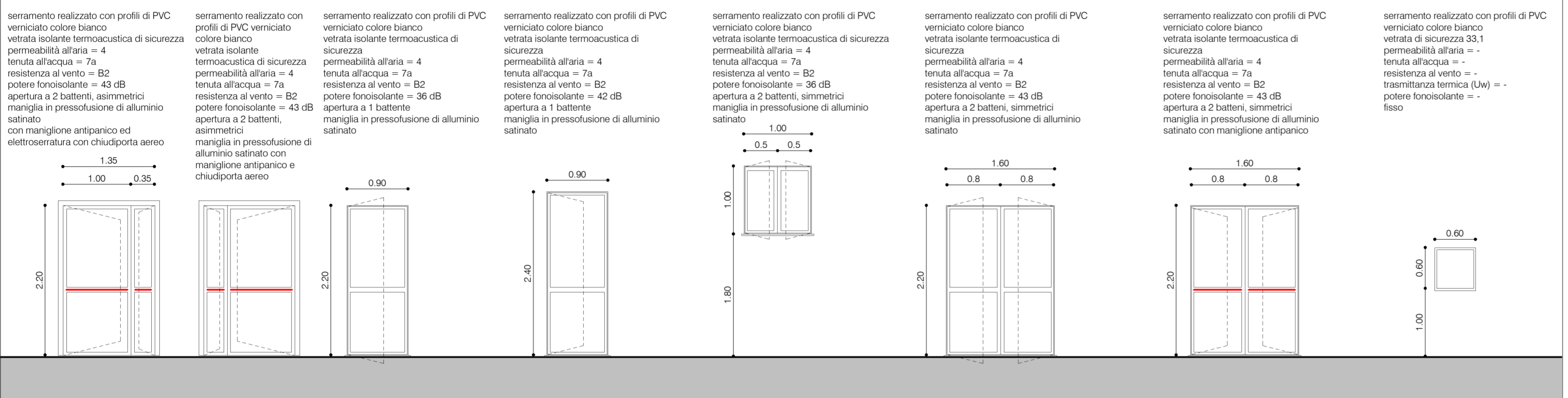
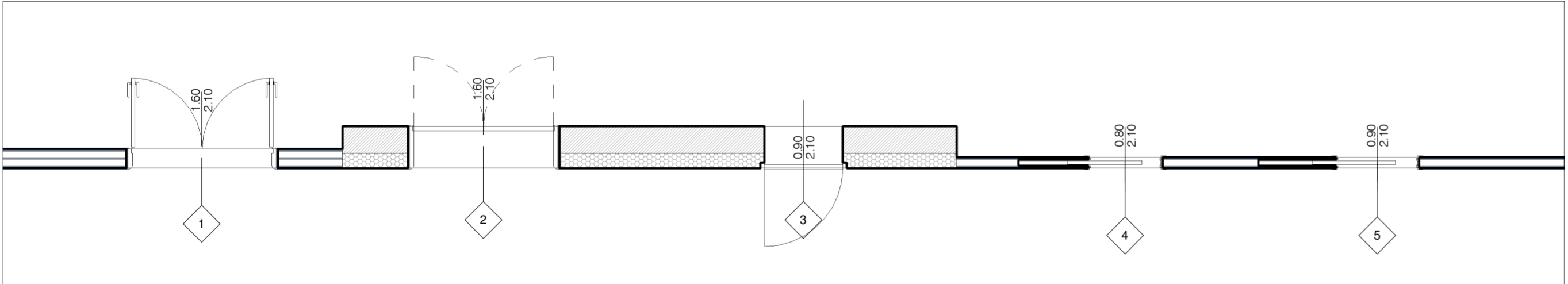


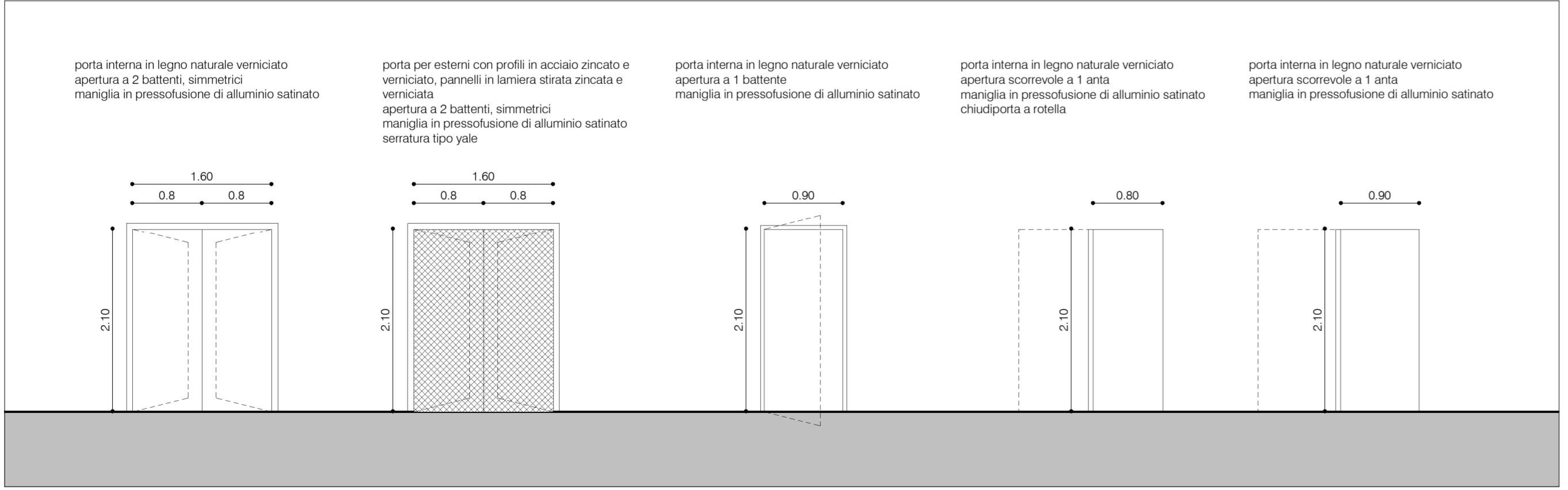
abaco finestre: pianta



abaco finestre: prospetto



abaco porte: pianta



abaco porte: prospetto

abaco delle finestre				
N°	Larghezza	Altezza	Superficie	Conteggio
1	1.35	2.20	2.97 m ²	1
1a	1.35	2.20	2.97 m ²	1
2	0.90	2.20	1.98 m ²	3
3	0.90	2.40	2.16 m ²	2
4	1.00	1.00	1.00 m ²	1
5	1.60	2.20	3.52 m ²	4
6	1.60	2.20	3.52 m ²	2
7	0.60	0.60	0.36 m ²	2

NOTE
 - per le prestazioni di carattere termico si rimanda alla relazione sui consumi energetici;
 - per le prestazioni di carattere acustico si rimanda alla relazione sui requisiti acustici;
 - le prestazioni tecniche qui riportate sono da considerarsi minime, che dovranno essere aumentate se richiesto per il raggiungimento dei requisiti di carattere termico e/o acustico

COMUNE DI SORDIO

Provincia di Lodi



REALIZZAZIONE NUOVO ASILO NIDO

PIANO NAZIONALE DI RIPRESA E RESILIENZA MISSIONE 4: ISTRUZIONE E RICERCA
 Componente 1 – Potenziamento dell'offerta dei servizi di istruzione: dagli asili nido alle Università Investimento 1.1: Piano per asili nido e scuole dell'infanzia e servizi di educazione e cura per la prima infanzia

PROGETTO ESECUTIVO

C.U.P. (Codice Unico Progetto): E72J24000030005



salvatore iesce
 patrizia longo

sindaco
 responsabile del procedimento

studio de vizzi: architettura e urbanistica
 paolo de vizzi

architetto ingegnere

con

giuseppe vullo
 sandro formignani
 andrea gamberini
 linda parati

componente strutturale
 componente impianti elettrici
 componente energetica e impianti meccanici
 componente acustica

stato di progetto

abaco serramenti

elaborato

Tav. 09

settembre 2024

1 : 50